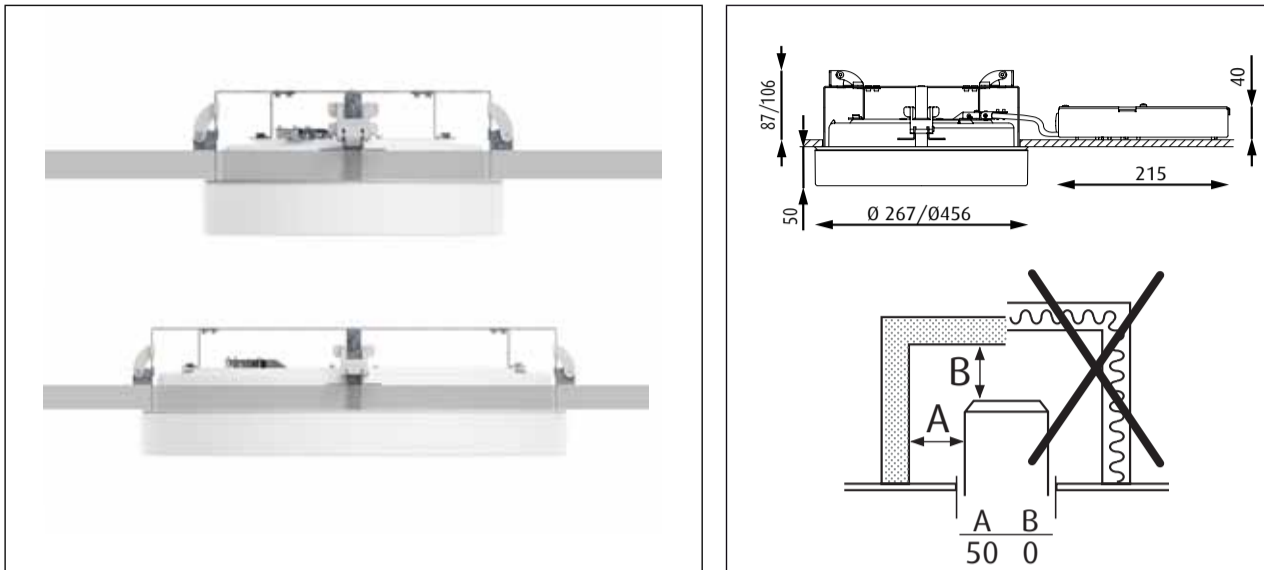


Circle 260 & 450 semi-recessed

Design KHR Arkitekter



41450-11

Lyskilde Light source Leuchtmittel Ljuskälla Sorgenti luminose Source lumineuse Fuente de luz	Spænding/frekvens Voltage/frequency Spannung/frequenz Spänning/frekvens Tensione/frequenza Voltage/frequence Tensión/ frecuencia	Vægt Weight Gewicht Vikt Peso/ingombro Poids Peso	Isolationsklasse Electric shock protection Schutzklasse Isolationsklass Classe di isolamento Protection au choc électrique Clase de aislamiento	Tæthedsklasse Ingress protection Ingress protection Kapslingsklass Grado di protezione Indice de protection Clase de protección
LED	220-240V, 0/50-60Hz	3,0 kg	Cl. I	IP 20

DA

Støv aftørres med en tør, blød klud. Fedtpletter og lignende kan fjernes med en blød klud opvredet i lunkent vand (<50° C) tilsat mildt rengøringsmiddel.

Brug aldrig rengøringsmidler med slibemiddel eller opløsningsmidler.

EN

Wipe off dust with a dry, soft cloth. Remove greasy spots etc. with a soft cloth dampened in lukewarm water (<50° C) with a mild detergent.

Never use detergents containing abrasives and solvents.

DE

Staub bitte mit einem trockenen, weichen Lappen abwischen. Fettflecke und dgl. mit einem feuchten, lauwarmen (<50° C) Lappen und mildem Reinigungsmittel entfernen.

Niemals Reinigungsmittel mit Schleif- oder Lösungsmitteln verwenden.

SV

Lampan dammtorkas med en torr, mjuk trasa. Fettfläckar tas bort med ljummet vatten (<50° C) utblandat med mildt rengöringsmedel.

Använd aldrig rengöringsmedel som innehåller slipmedel eller lösningsmedel

IT

Spolverare con un panno morbido e asciutto. Rimuovere le macchie di grasso ecc. con un panno morbido inumidito in acqua tiepida (<50° C) e con un detergente leggero.

Non usare mai detergenti contenenti abrasivi o solventi.

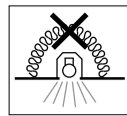
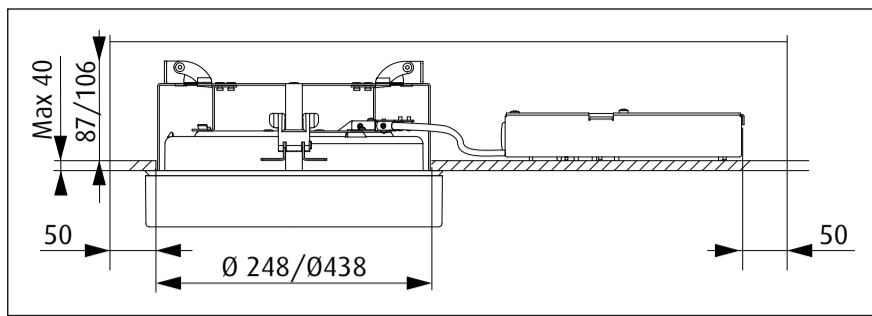
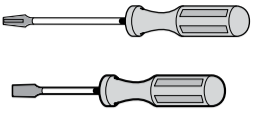
FR

Essuyez la poussière avec un chiffon sec et doux. Enlevez les points de saleté etc. avec un chiffon doux imprégné d'eau claire tiède et de détergent doux. Ne jamais utiliser de détergents contenant des abrasifs et des solvants.

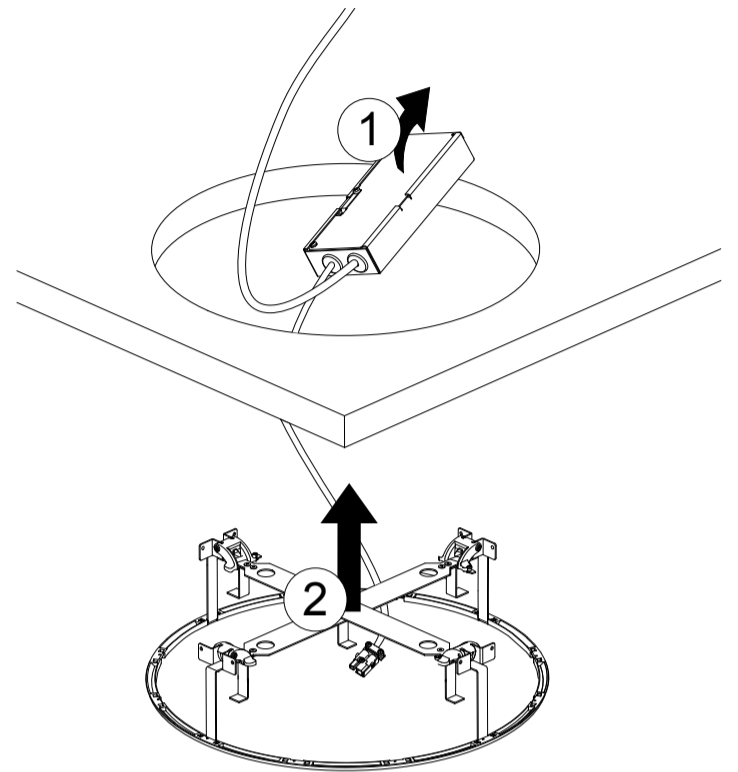
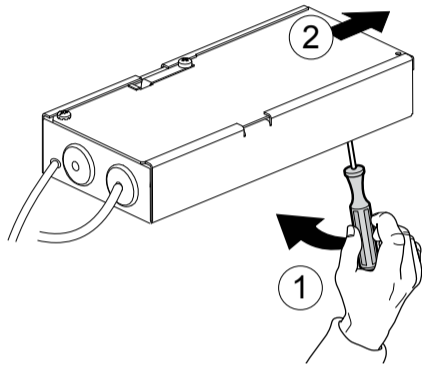
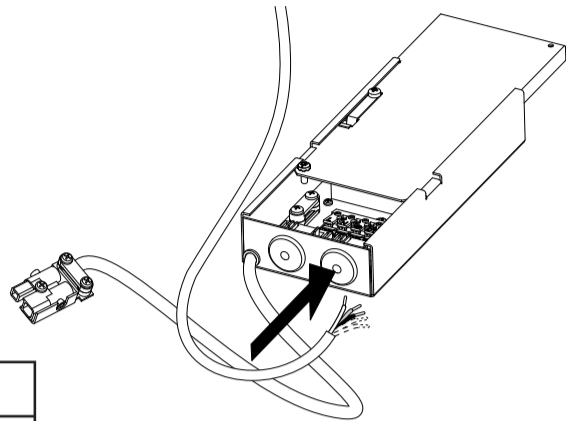
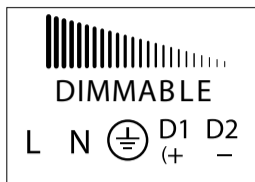
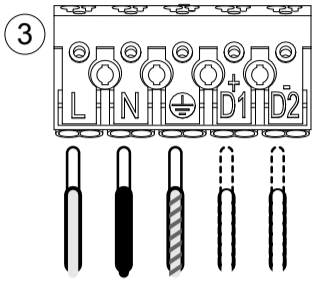
ES

Limpiar con paño seco y suave. Quitar manchas de grasa y otras con paño suave humedecido con agua templada (<50° C) con detergente poco agresivo.

Nunca use detergentes que contengan abrasivos y disolventes.



DA: Belysningsarmaturerne må ikke tildækkes med varmeisolerende materiale.
 EN: The luminaires are not suitable for covering with thermally insulating material.
 DE: Die Leuchten dürfen nicht von wärmeisolierendes Material zugedeckt sein.
 SV: Belysningsarmaturerna får inte övertäckas med värmeisolerande material.
 IT: Gli apparecchi di illuminazione non possono essere ricoperti da materiale isolante termico.
 FR: Les luminaires ne pouvant pas être recouverts d'un matériau isolant thermique.
 ES: Las luminarias no pueden cubrirse con material aislante térmico



	L	⊕	N	+ 1 - 10V	-
DA	Brun	Gul/Grøn	Blå	Grå	Sort
SV	Brun	Gul/Grøn	Blå	Grå	Svart
EN	Brown	Yellow/Green	Blue	Gray	Black
DE	Braün	Gelb/Grün	Blau	Grau	Schwarz
IT	Marrone	Giallo/Verde	Blu	Grigio	Nero
FR	Brun	Gul/Grøn	Bleu	Gris	Noir
ES	Marrón	Amarillo/Verde	Azul	Gris	Noir

